

Т-40М

Рис. 106. Пневматическая система Т40М-3500110-Б.

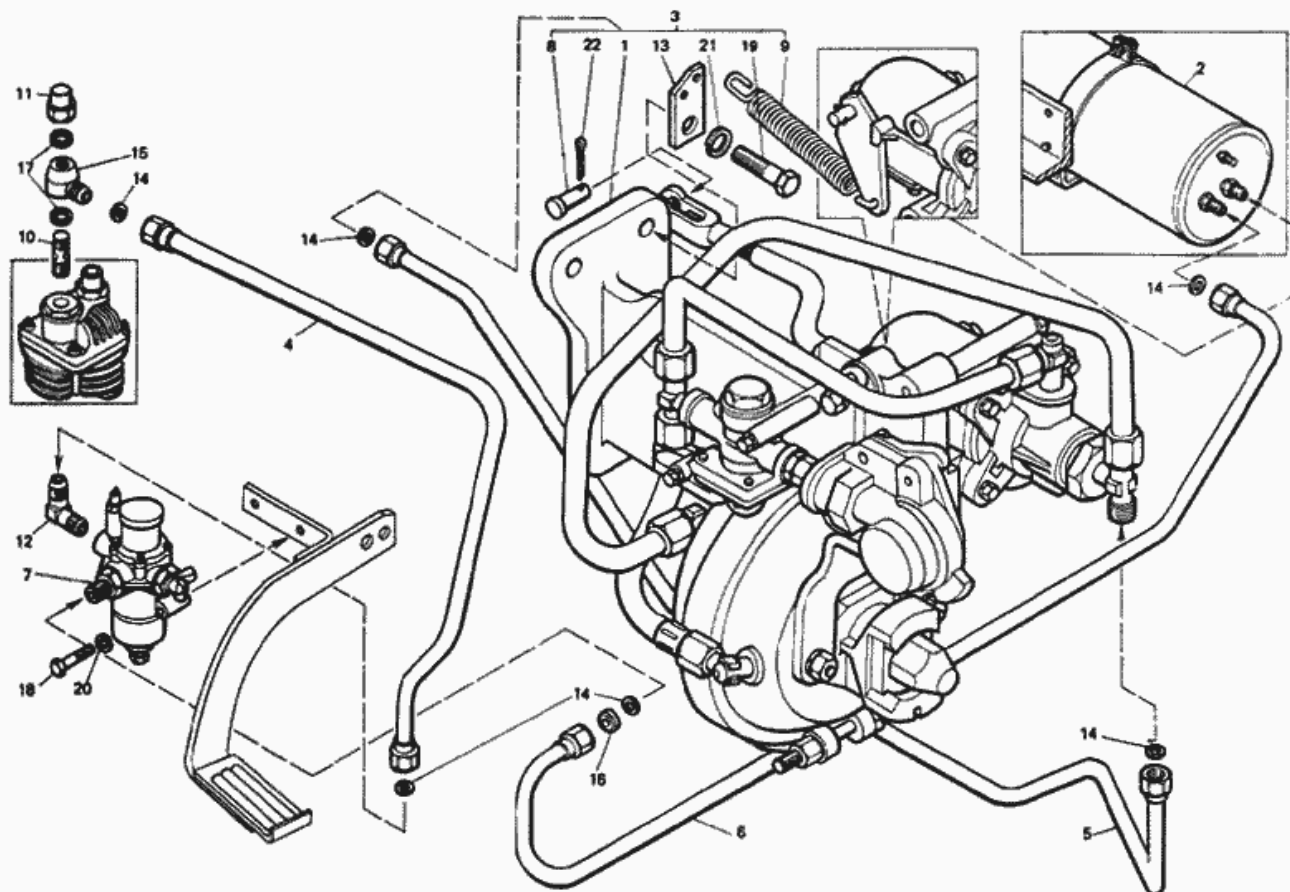


Рис. 106. Пневматическая система Т40М-3500110-Б

№	Номер по каталогу	Наименование детали	К-о	К-о	К-о	К-о	К-о
22	Шплинт 2Х20 ГОСТ 397-79	Шплинт 2Х20 ГОСТ 397-79	0	0	1	1	1
21	Шайба 14 ОТ 65Г 06 ГОСТ 6402-70	Шайба 14 ОТ 65Г 06 ГОСТ 6402-70	0	0	3	3	3
20	Шайба 10 ОТ 65 Г 06 ГОСТ 6402-70	Шайба 10 ОТ 65 Г 06 ГОСТ 6402-70	0	0	2	2	2
13	Т40М-3525045	Ушко пружины	0	0	1	1	0
6	Т40М-3506040	Трубка к воздушному баллону	0	0	1	1	1
5	Т40М-3506030	Трубка от воздушного баллона к крану разобцительному	0	0	1	1	1
11	Т40М-3506024	Гайка колпачковая	0	0	1	1	0
10	Т40М-3506023-А	Штуцер 1/2"	0	0	1	1	0
	Т40М-3500110-Б	Пневматическая система	0	0	0	1	0
	Т40М-3500110-Б	Пневматическая система	0	0	0	1	0
	Т40М-3500110-Б	Пневматическая система	0	0	1	0	0
	Т40М-3500110-Б	Пневматическая система	0	0	1	0	0
	Т40М-3500110-Б	Пневматическая система	0	0	0	0	1
3	Т40М-3500080-Б	Блок пневматической системы с деталями управления	0	0	1	1	1
2	Т40М-3500030-А	Установка воздушного баллона	0	0	1	1	1
1	Т40М-3500020-Б	Блок пневматической системы	0	0	1	1	1
12	Т40-3506026	Штуцер угловой	0	0	1	1	0
4	Т40-3506020	Трубка к регулятору давления	0	0	1	1	1
15	Т25-4616113-А	Угольник поворотный	0	0	1	1	0
14	Т25-4616048	Кольцо уплотнительное	0	0	6	6	6
8	Т25-1602138	Палец	0	0	1	1	0
17	Н.036.28.004	Шайба	0	0	2	2	2
19	Болт М14-6gХ40.88.35.019 ГОСТ 7796-70	Болт М14-6gХ40.88.35.019 ГОСТ 7796-70	0	0	3	3	3
18	Болт М10-6gХ60.88.35.019 ГОСТ 7796-70	Болт М10-6gХ60.88.35.019 ГОСТ 7796-70	0	0	2	2	2
7	А29.51.000-01	Регулятор давления	0	0	1	1	1
9	50-1602152	Пружина	0	0	1	1	0

Т-40М

Рис. 106. Пневматическая система Т40М-3500110-Б.

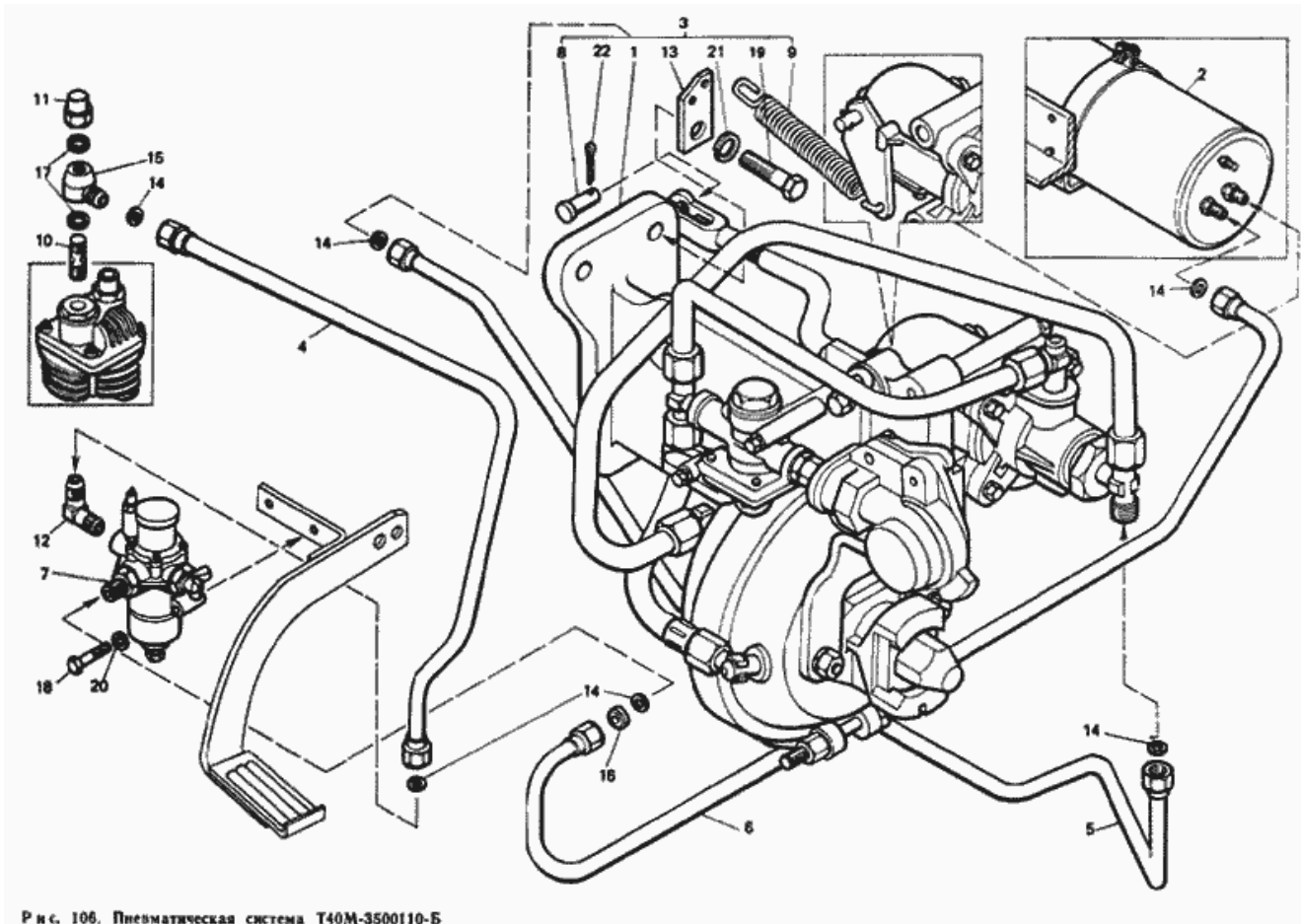


Рис. 106. Пневматическая система Т40М-3500110-Б

16	15-64165	Кольцо промежуточное	0	0	1	1	0
----	----------	----------------------	---	---	---	---	---